

## TECHNISCHE GEGEVENS

Design		
Kastgrootte [HxD]	150 x 110 mm	
Kastverlenging [Breedte links en/of rechts]	500 mm	
Square	✓	
Softline	-	
Onderlat intrekbaar	✓	
Verzonken doekbuis	✓	
Eindstuk zijgeleider	Onder een hoek van 0° [G, D en K] of 5° [G en D]	
Windvastheid		
Windklasse EN13561:2004	3	
Gegarandeerde windweerstand	Tot 130 km/h in gesloten toestand	
Toepassing		
Nieuwbouw	✓	
Renovatie	✓	
Residentieel	✓	
Utiliteit	✓	
Bediening		
Gemotoriseerd	Detecto Rensonmotor Safety First	✓
	Somfy mechanische motor	✓
	Somfy, RTS radiogestuurde motor	✓
	Somfy, IO radiogestuurde motor	✓

### Opgelet:

- Kastverlenging niet mogelijk bij zijgeleider D
- Pleisterprofiel is optioneel

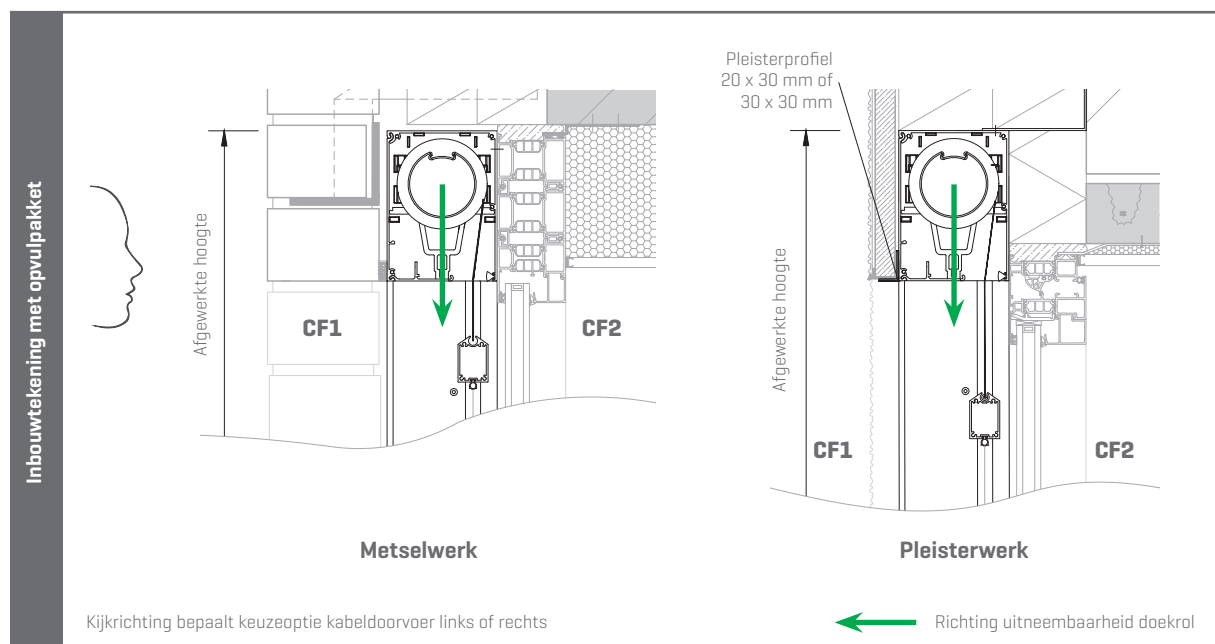
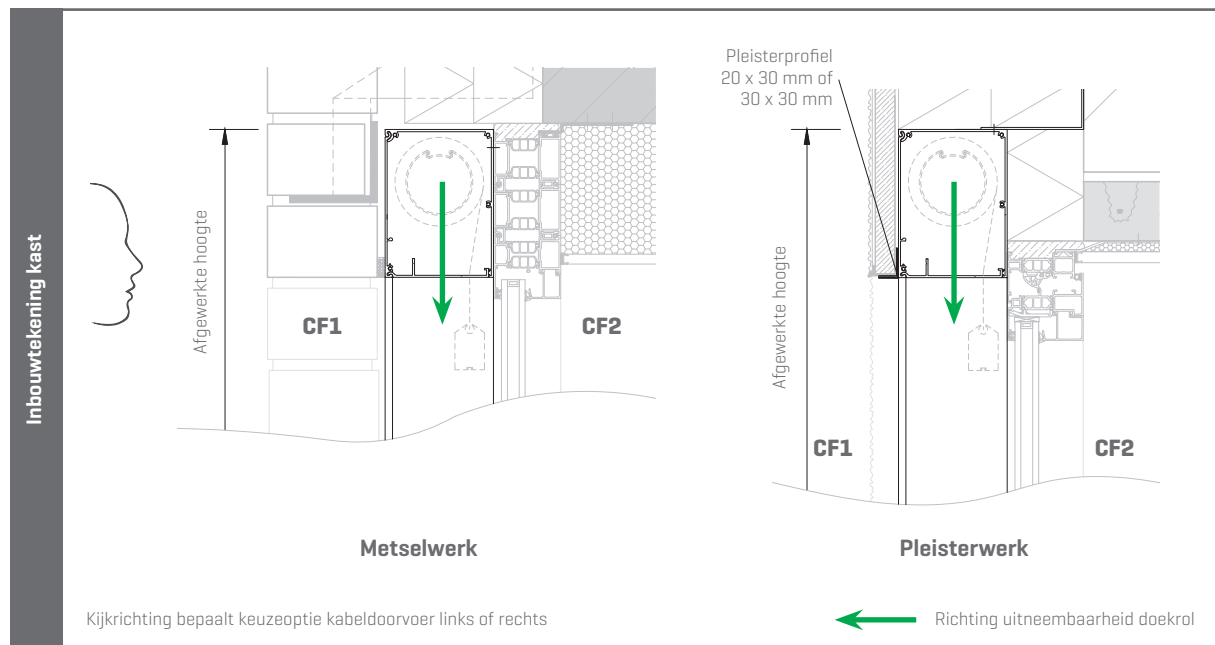
## DUURZAAMHEID

Technologie	
Fixscreen-technologie	✓
Smooth-technologie	✓
Connect&Go-technologie	✓
Certificaten	
DOP verklaring	DOP-2015SC00002
Windtunneltestverslag	✓
Duurzaamheidstestverslag	WTCB N°651 XE823 CAR4139
Garantie	
10 jaar garantie op lakwerk aluminium profielen	✓
7 jaar garantie op Fixscreen-technologie	✓
5 jaar productgarantie	✓
5 jaar garantie op doekcollectie	✓
5 jaar garantie op elektronische sturing [motor & automatisatie]	✓
5 jaar garantie op glansgraad	✓

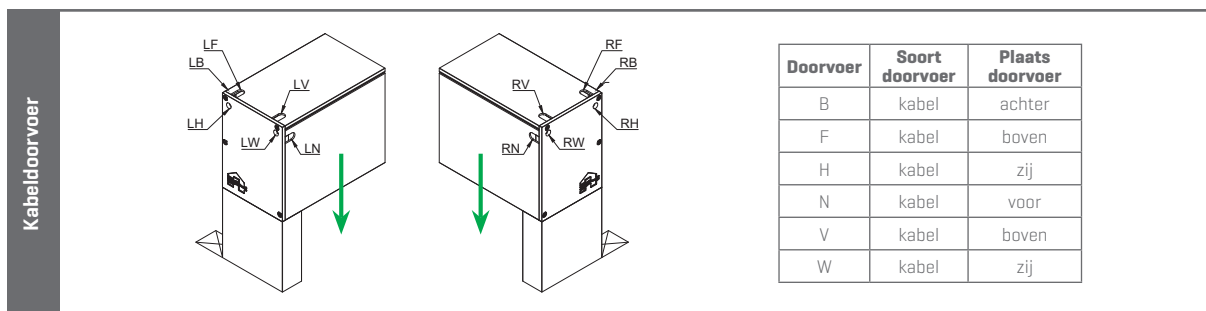
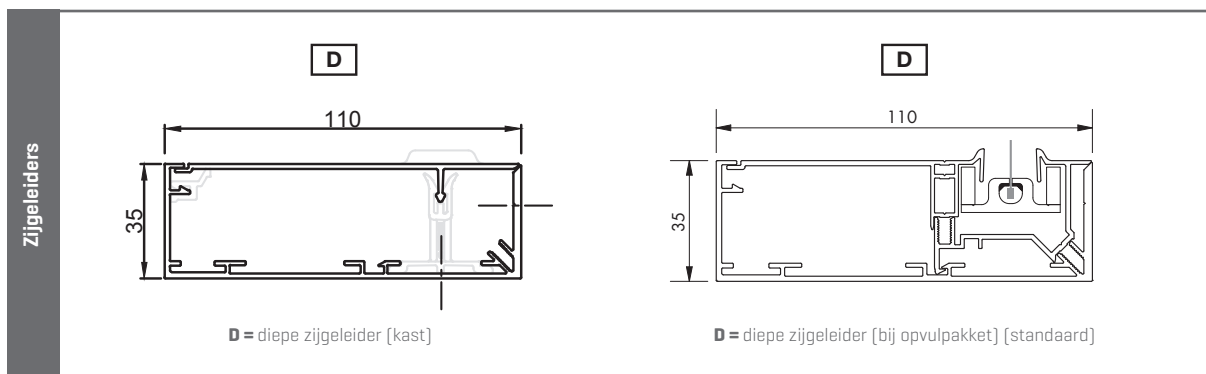
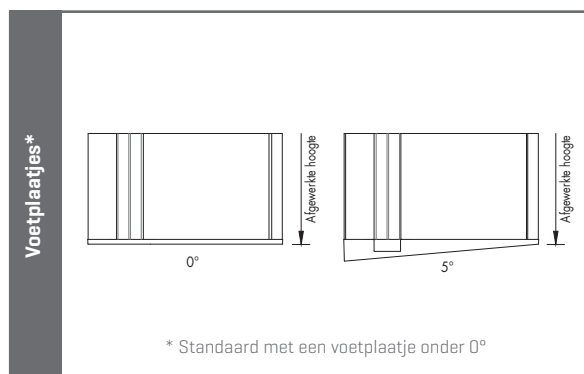
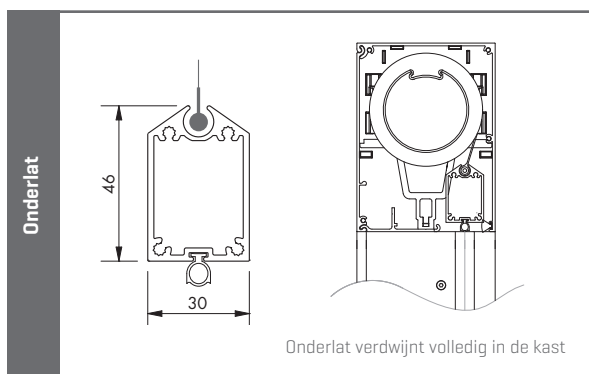
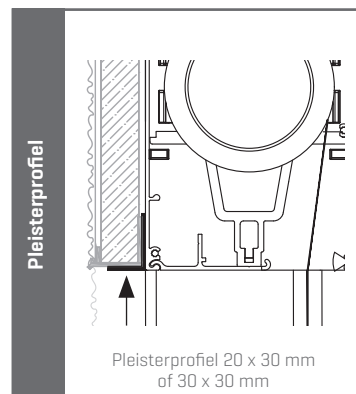
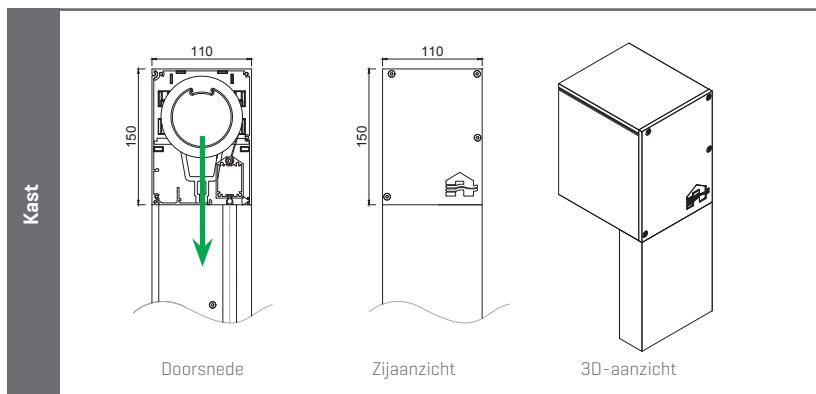
**AFMETINGEN**

Gemotoriseerde bediening	Toepasbare doeken	Afmetingen		
Enkel screen	Glasvezeldoek Sergé / Natté / Metal	Min. breedte	900 mm	
		Min. hoogte	300 mm	
		Max. breedte	6000 mm	4000 mm
		Max. hoogte	2800 mm	4000 mm
		Max. oppervlakte	16,8 m <sup>2</sup>	16 m <sup>2</sup>
	Glasvezeldoek Privacy Polyesterdoek Soltis Horizon 86 / Soltis Perform 92 Tuffscreen muggengaas	Min. breedte	900 mm	
		Max. breedte	4500 mm	
		Min. hoogte	300 mm	
		Max. hoogte	3500 mm	
		Max. oppervlakte	12,6 m <sup>2</sup>	
	Verduisterend glasvezeldoek Satiné 21154 Verduisterend polyesterdoek Soltis Opaque B92	Min. breedte	1000 mm	
		Max. breedte	2000 mm	
		Min. hoogte	300 mm	
		Max. hoogte	2800 mm	
		Max. oppervlakte	5,6 m <sup>2</sup>	

TECHNISCHE TEKENINGEN - MONTAGESITUATIE 7A



TECHNISCHE TEKENINGEN - MONTAGESITUATIE 7A

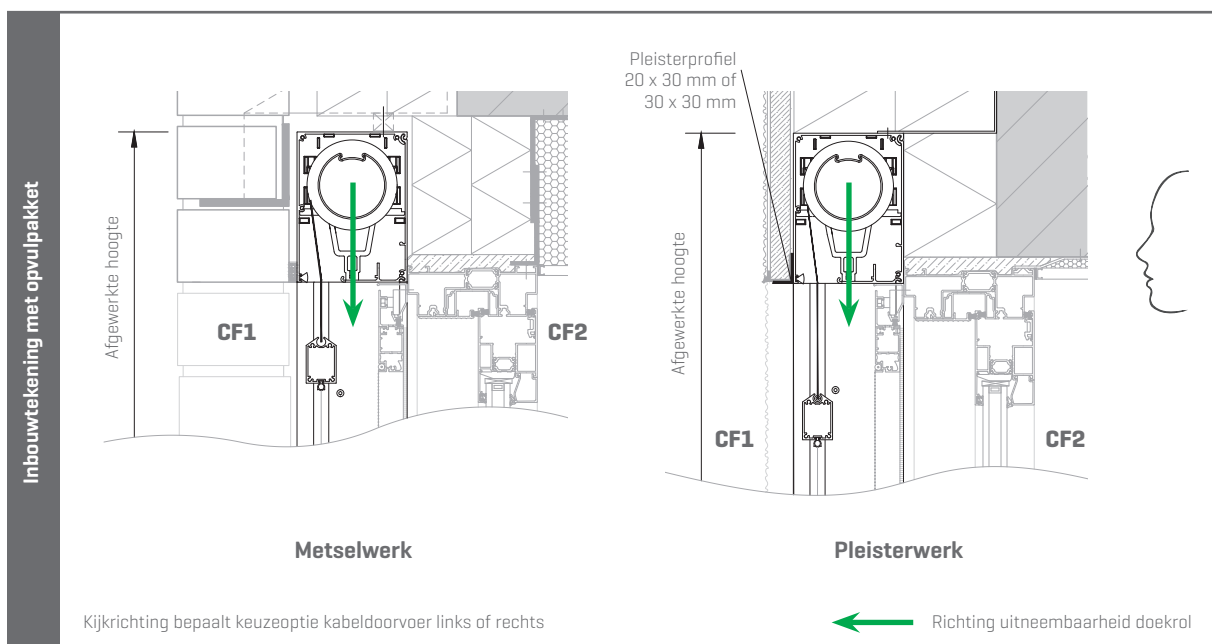
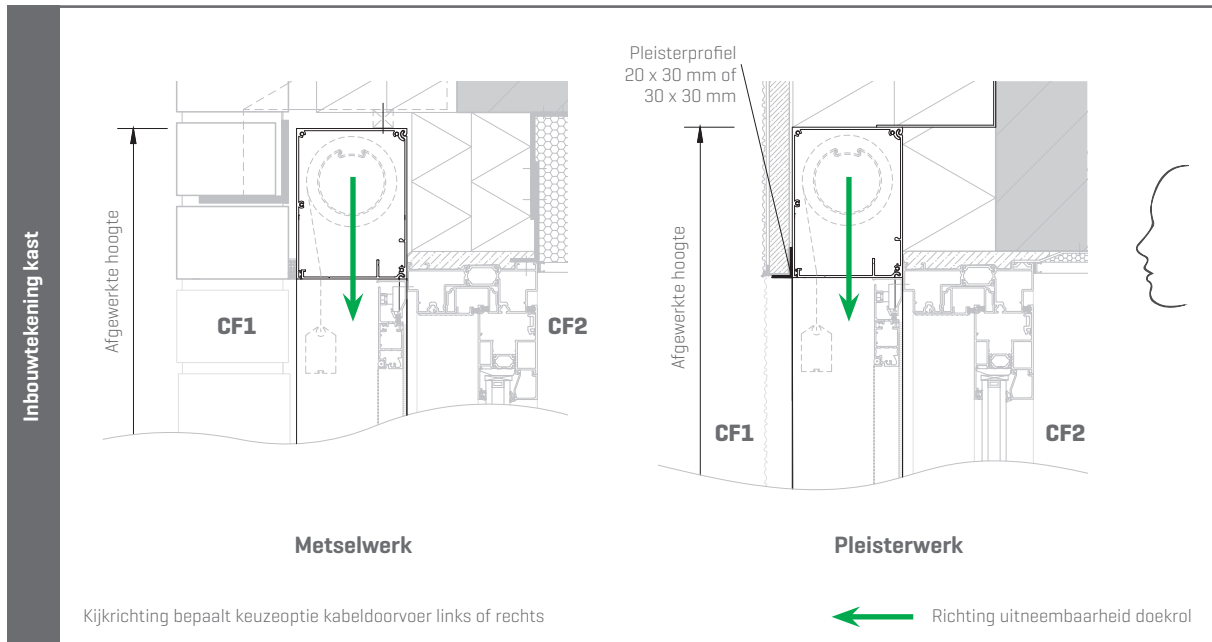


Kijkrichting bepaalt keuzeoptie kabeldoorvoer links of rechts

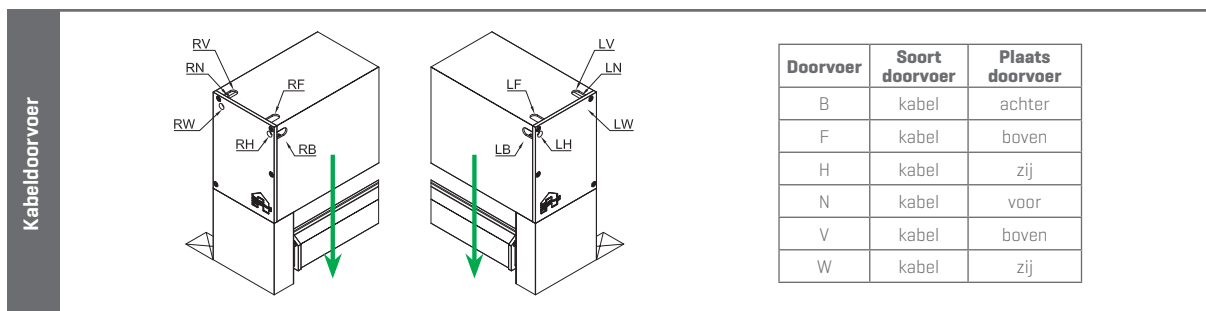
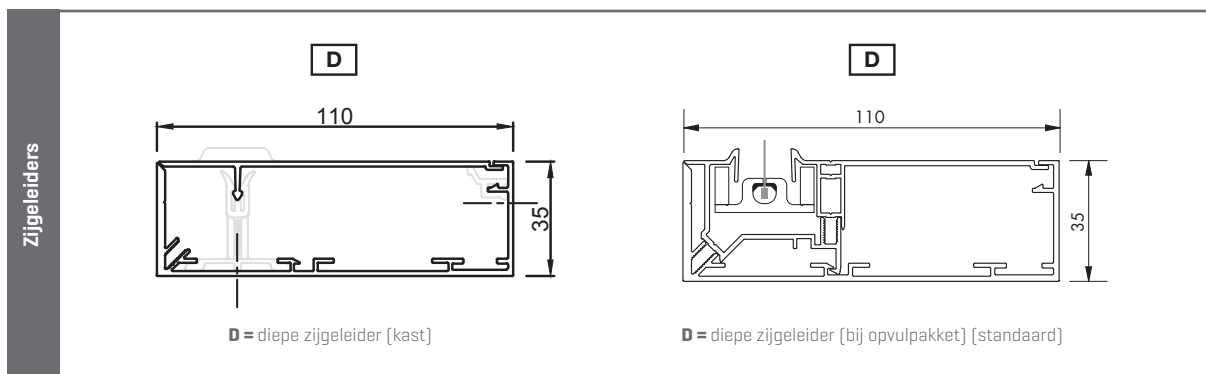
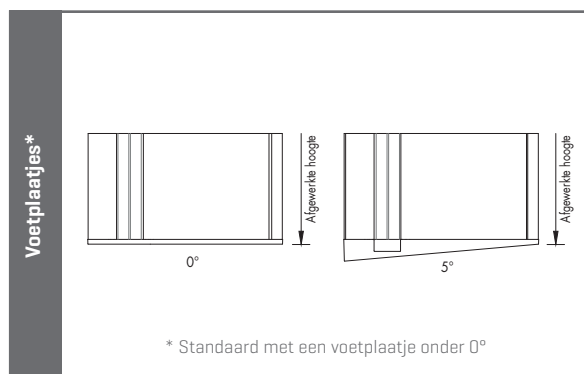
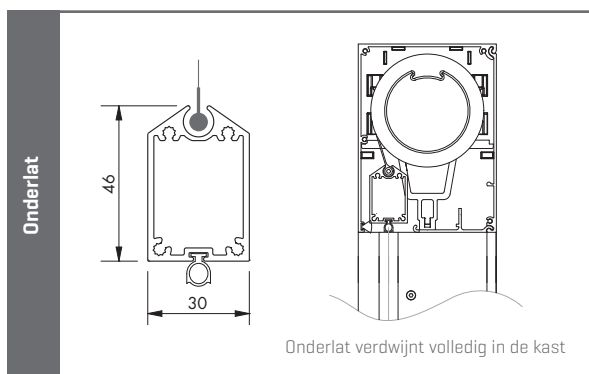
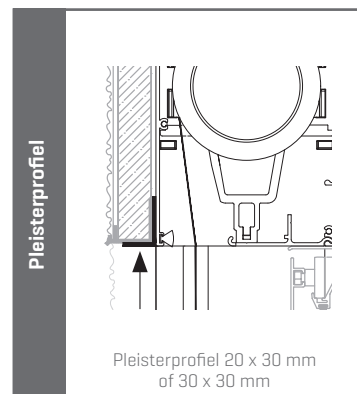
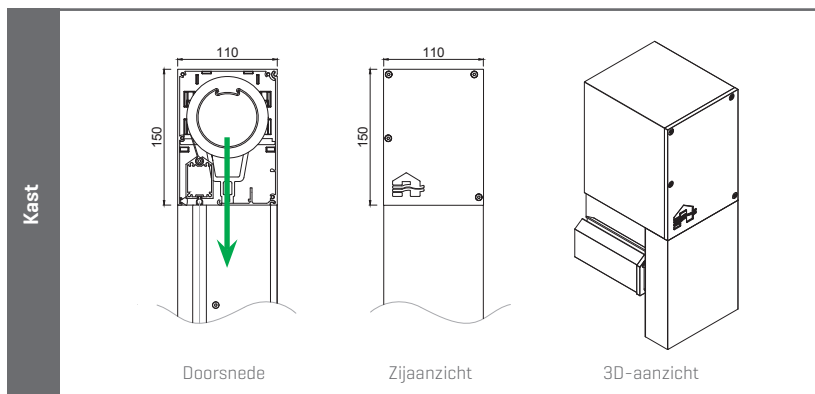
Richting uitneembaarheid doekrol

Positie raam

TECHNISCHE TEKENINGEN - MONTAGESITUATIE 7B



TECHNISCHE TEKENINGEN - MONTAGESITUATIE 7B



Kijkrichting bepaalt keuzeoptie kabeldoorvoer links of rechts

Richting uitneembaarheid doekrol

Positie raam